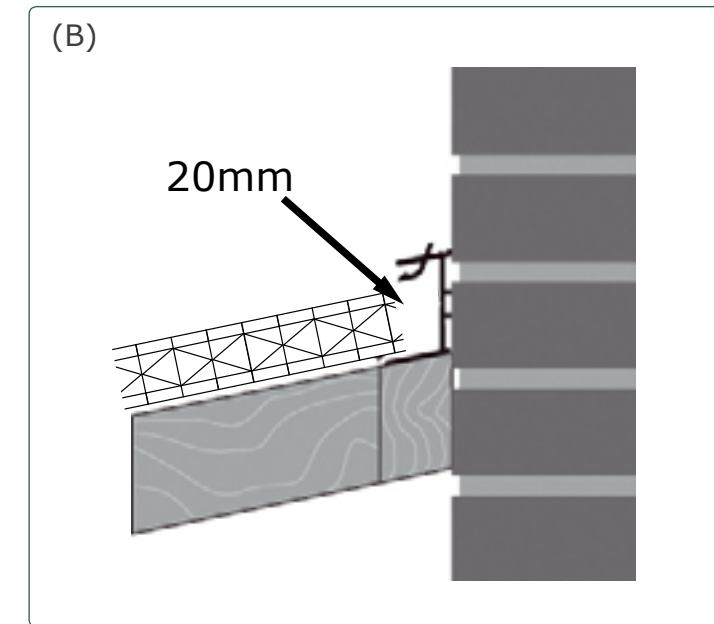
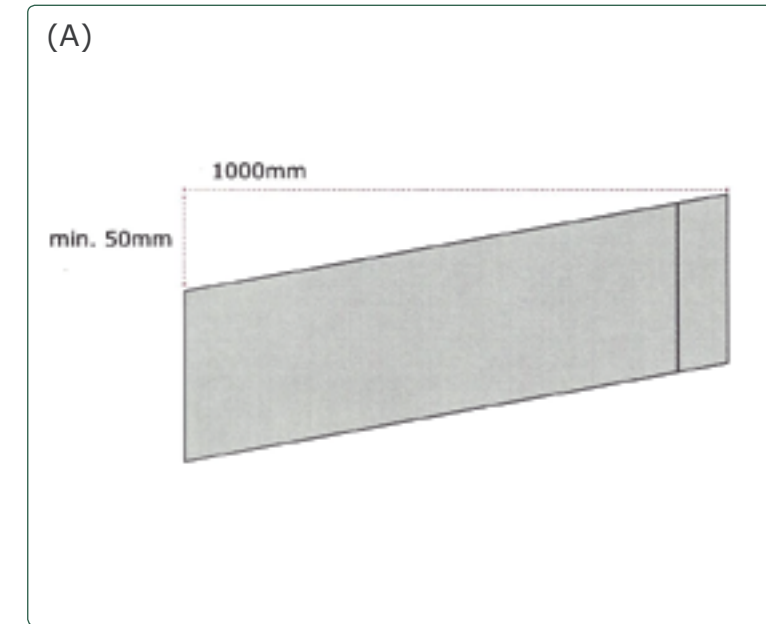
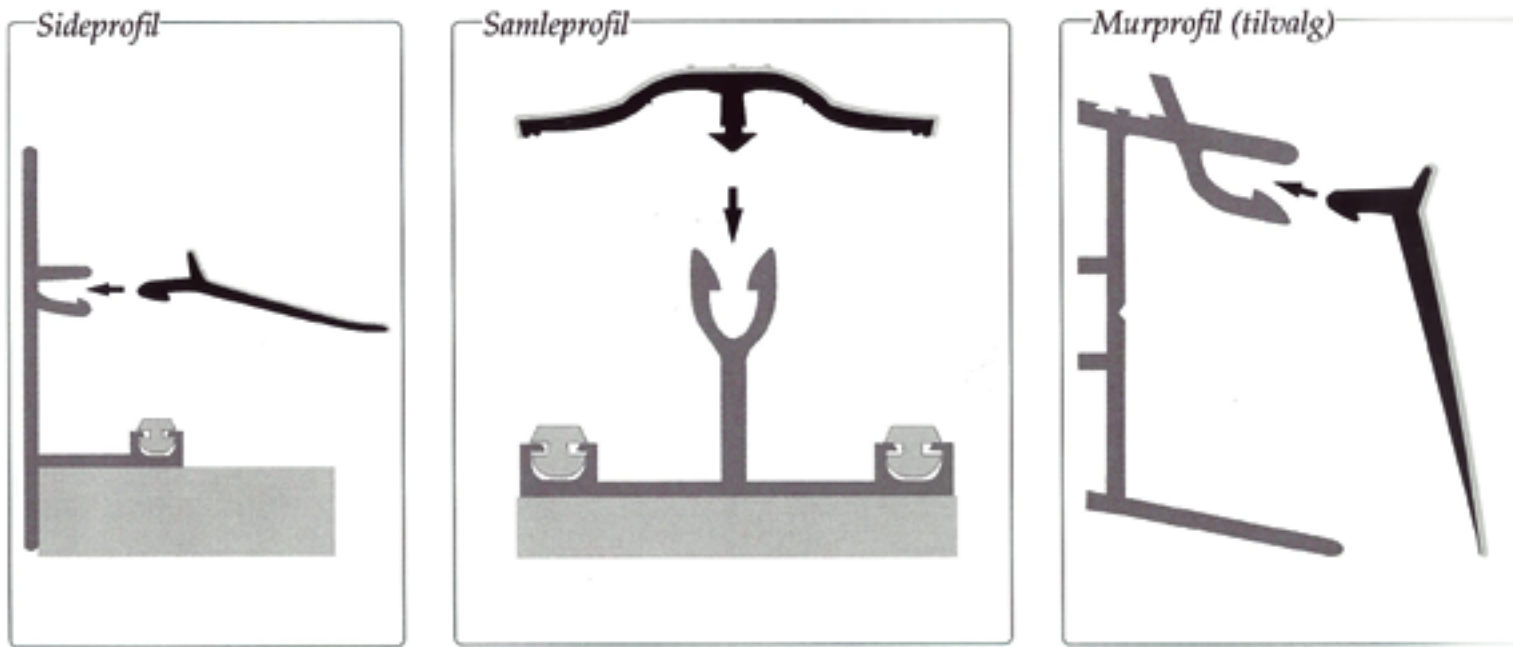


# alu system

16mm/25mm/32mm

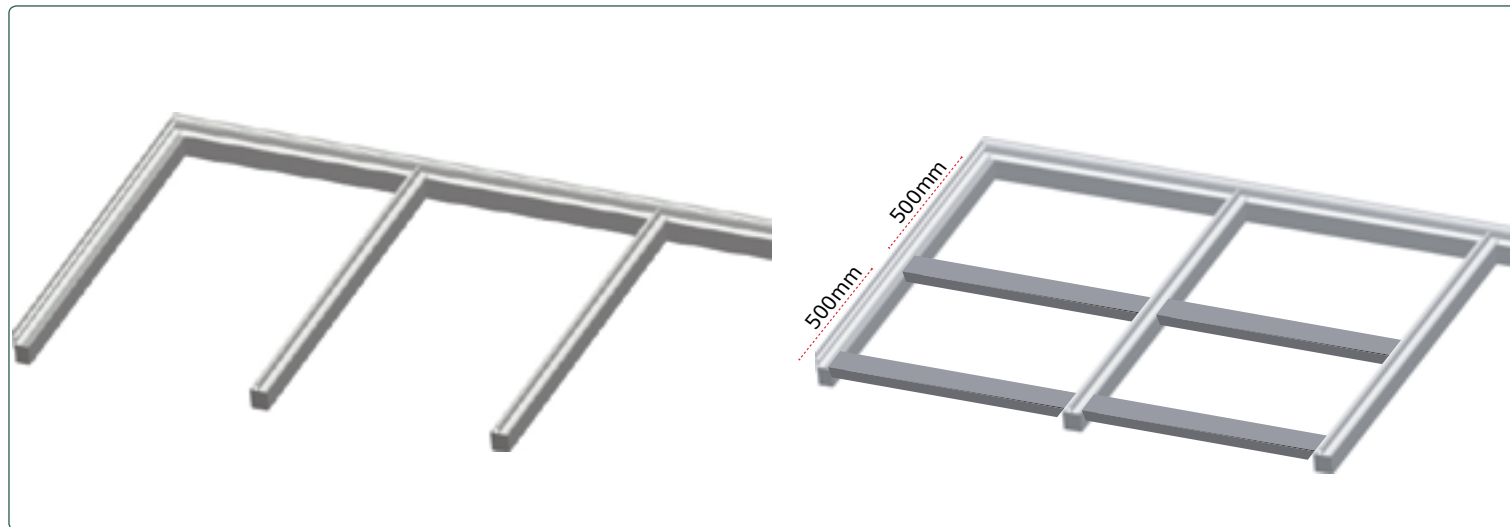
MONTERINGSVEJLEDNING





**!** Før du begynder montagen af dit nye termotag, bør du kontrollere at alle delene er modtaget, og alle dele er fri for eventuelle transportskader, fejl og mangler. Ved fejl og mangler kontaktes Plastbutikken A/S straks på telefon 70 70 23 22.

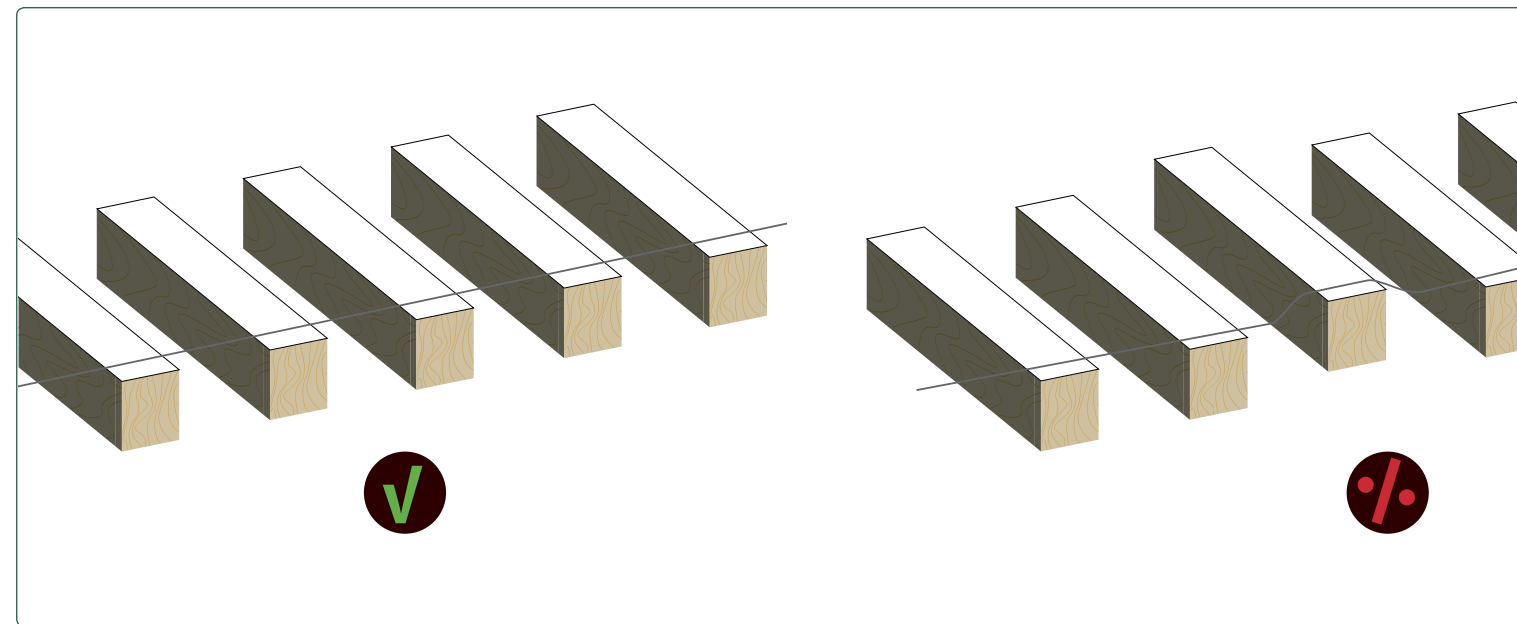
**i** Taget bør have et minimumsfald på 5%, svarende til 50mm pr. løbende meter. Mod huset skal du beregne 20mm luft fra pladens kant, da varme får pladen til at udvide sig. Beregn ca. 5mm pr meter pladelængde. Vent med at fjerne beskyttelsesfolien på pladerne, til du er færdig med at montere taget.



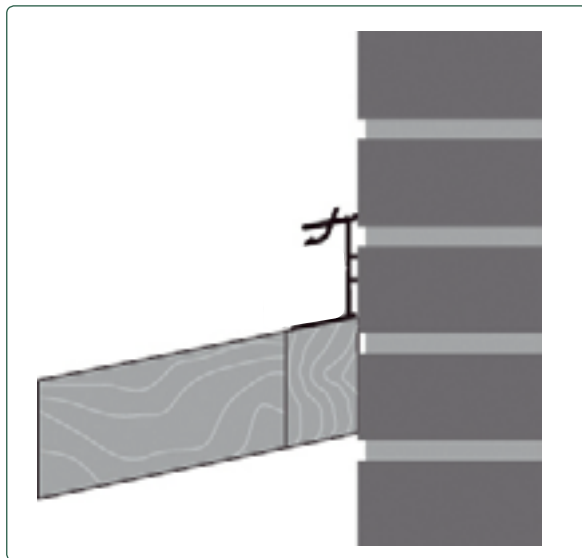
**MONTERING PÅ SPÆR**  
Alu system er designet til at blive monteret direkte på langsgående spær.



**MONTERING PÅ LÆGTER**  
Alu system kan også monteres på tværgående lægter. Denne løsning vælges typisk, hvor man udskifter et eksisterende tag, eller hvor man ikke ønsker at ændre på spærafstanden. Vær særligt opmærksom på, at samleprofilerne kan blive synlige nede fra.



**TJEK KONSTRUKTIONEN**  
Du bør kontrollere, at din trækonstruktion er plan. Dette kan gøres ved at holde en snor på, fra den ene ende til den anden. Derved vil det kunne ses, om spærene/lægterne ligger i samme højde.



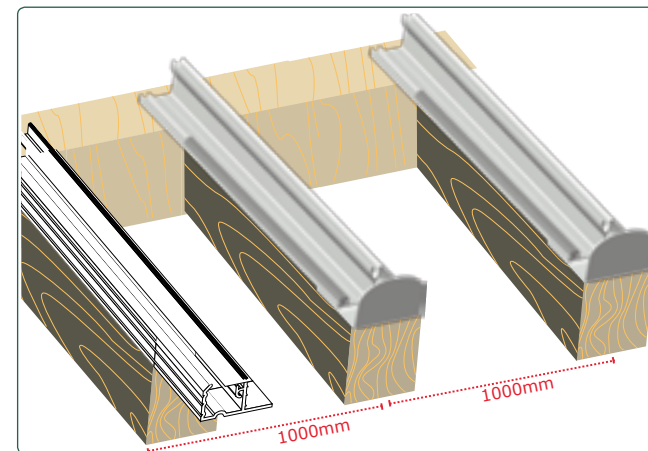
1

**MONTÉR MURPROFILET** (ekstraudstyr) Start med murprofilet, hvis du har købt dette. Monter bundstykket langs huset.



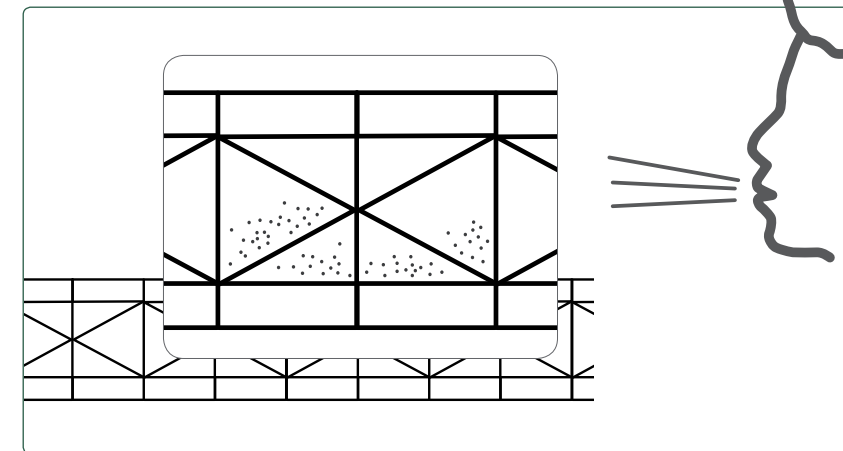
2

**MONTÉR AFSLUTNINGSPROFILER** Start med at montere afslutningsprofilerne i enden på samleprofilerne



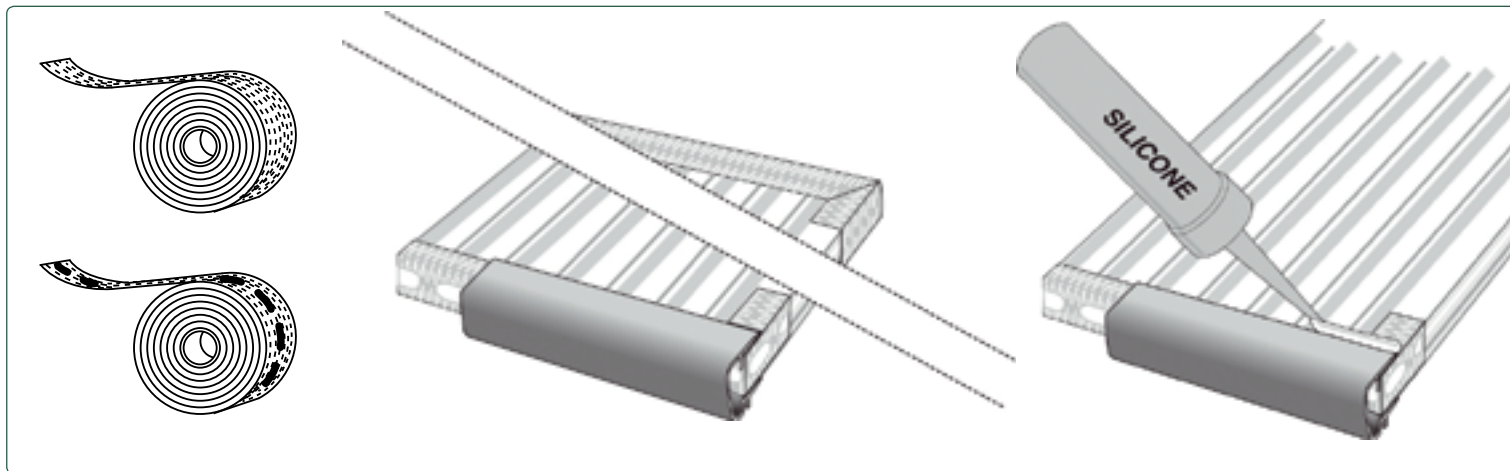
3

**MONTÉR BUNDSTYKKER** Monter sideprofilet på første og sidste spær. Lad sideprofilets yderkant flugte med ydersiden af spæret. Montér samleprofilernes bundstykker på spærene. Centerafstanden skal være 1000mm. **Bemærk:** Afstand fra første og sidste spær er 1000mm fra kant til midt spær.



4

**FORBERED PLADERNE** Kanalpladens beskyttelsesfolie lindes ca. 5mm hele vejen rundt. Lad resten af folien blive sidende, til du er helt færdig med taget. Hvis der skulle sidde lidt støv i kanalerne, kan du blæse eller støvsuge kanalerne fri for fremmedlegemer.



5

**LUK PLADEN**

Monter alutape i den ene ende af pladens kanaler, og brug den ventilerende bundtpe i modsatte ende af pladen. Lav et lille ombuk på 20mm, så du er helt sikker på, at pladen er lukket.

6

**MONTER VANDNÆSE**

Monter den hvide vandnæse i den ende af pladen, hvor du har monteret den ventilerende bundtpe. Brug evt. en elastisk klæber (silikone) til at montere vandnæsen med. Lim kun på kanalpladens øverste side, så materialerne kan få lov at arbejde.

7

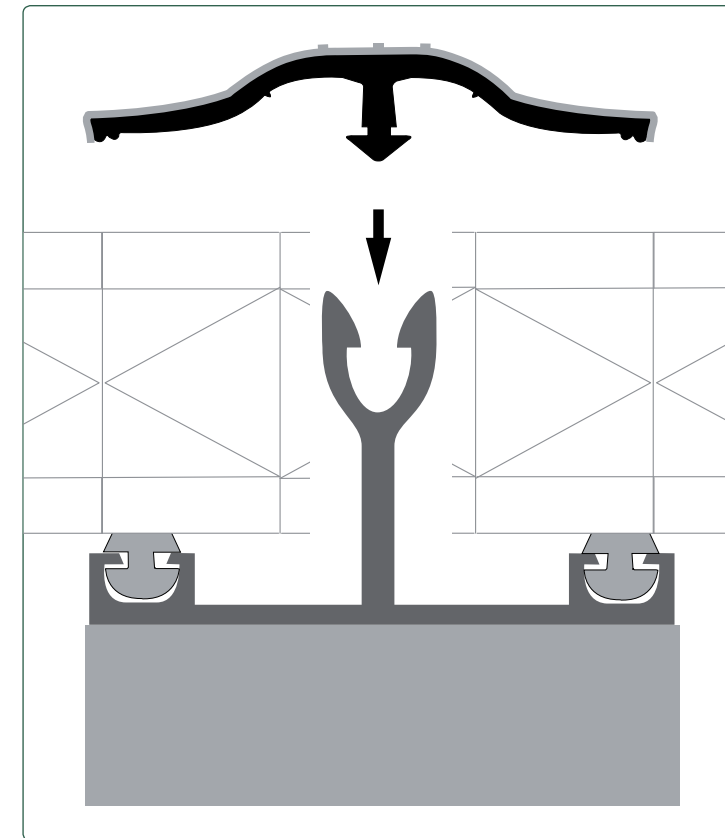
**MONTÉR FØRSTE KANALPLADE**

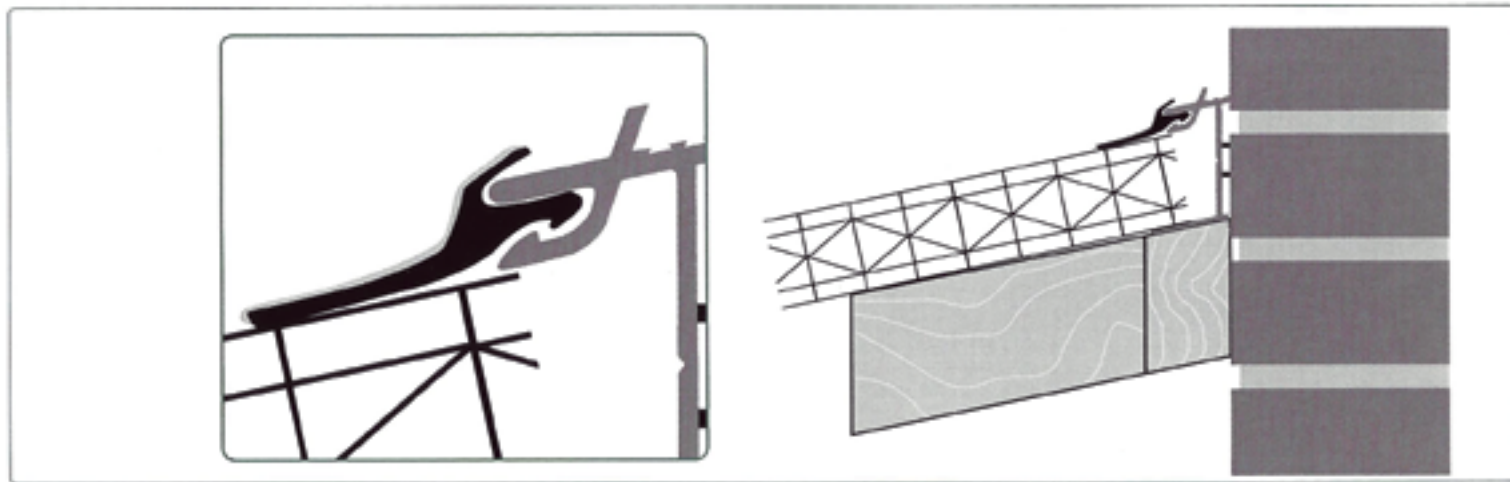
Læg første kanalplade op, startende fra den ene side. Kontroller at pladen ligger parallelt med sideprofilerne. Sørg for, at der er 25mm fra pladens øverste kant, og ind til mur/murprofilet. Monter sideprofilets gummilæbe ved at trykke gummilæben ind på plads. Den side af pladen med den hvide folie, skal vende ud mod solen.

8

**MONTÉR NÆSTE KANALPLADE**

Læg kanalplade nr. 2 op, som du gjorde med den første kanalplade. Kontrollér at pladen ligger parallelt med samleprofilerne. Tryk gummilæben i samleprofilet på plads. Husk, at trykke læben helt ned.





9

**MURPROFILETS AFSLUTNING**

Hvis du har købt et murprofil, så er det nu tid til at færdiggøre profilet. Træk gummilæben ind i profilet. Afslut med en fuge på overkanten af murprofilet, så der bliver helt tæt mellem mur og murprofil.

10

**FJERN BESKYTTELSESFOLIEN**

Du kan nu trække beskyttelsesfolien af pladerne. Du er nu færdig med at montere taget!





Plastbutikken.dk  
Havnevej 12B  
9560 Hadsund  
Telefon: +45 70 70 23 22  
E-mail: [info@plastbutikken.dk](mailto:info@plastbutikken.dk)  
[www.plastbutikken.dk](http://www.plastbutikken.dk)

**plastbutikken.dk**

SPECIALIST I PLASTVARER TIL GØR-DET-SELV FOLKET